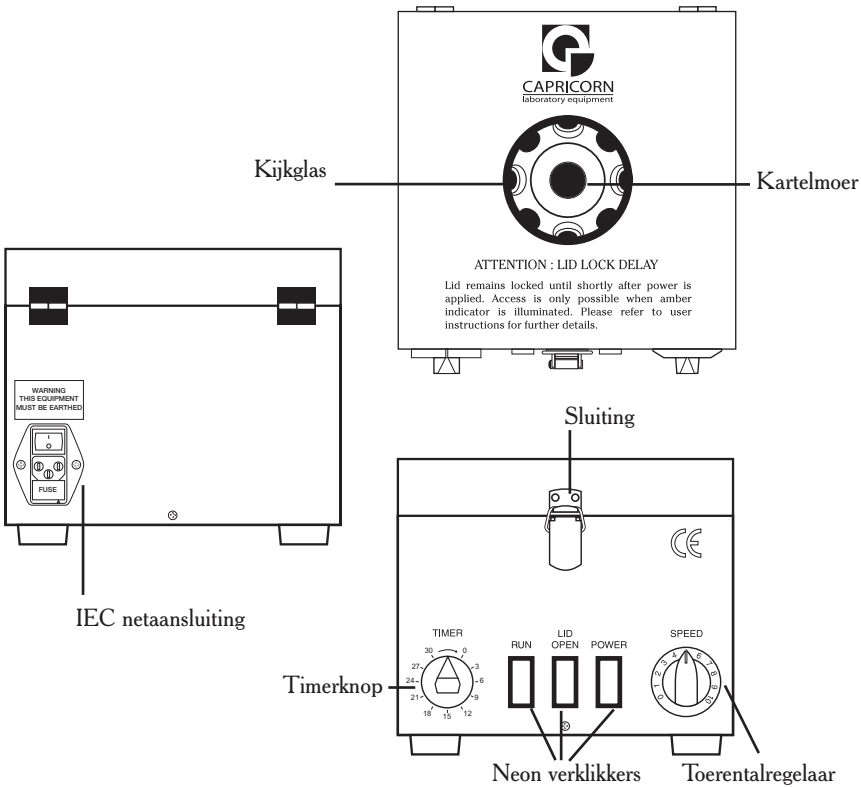




CAPRICORN
laboratory equipment

BEDIENING VAN CAPRICORN
TAFELMODEL CENTRIFUGE
MODEL NR. CEP 2000



INSTELLEN	-----	PAG. 1
LADEN	-----	PAG. 1
STARTEN	-----	PAG. 2
STOPPEN	-----	PAG. 3
BREUK	-----	PAG. 3
TECHNISCHE SPECIFICATIES	-----	PAG. 4

Nederlands

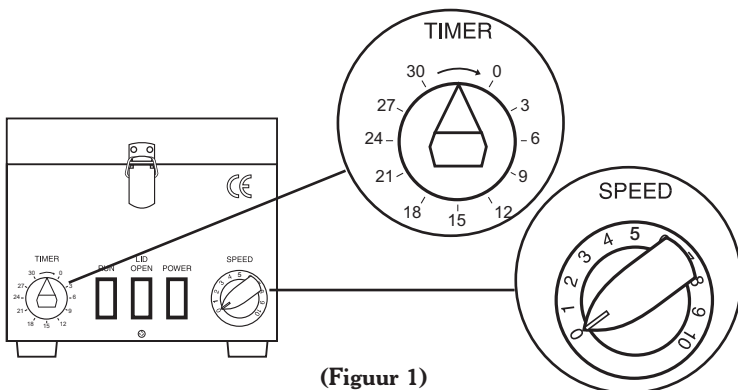


BEDIENING VAN CAPRICORN TAFELMODEL CENTRIFUGE MODEL NR. CEP 2000

INSTELLEN

⚠ WAARSCHUWING - DIT APPARAAT MOET GEAARD WORDEN ⚠

1. Netkabel in IEC netaansluiting aan de achterkant van het apparaat steken.
2. Eenheid op een geaard stopcontact aansluiten - NIET INSCHAKELEN (UIT wordt aangegeven door 'O', en AAN door 'I').
3. Controleren dat de TIMER op UIT staat, d.w.z. de pijl staat verticaal, en dat SPEED regelaar op 'O' staat (**zie figuur 1**).



(Figuur 1)

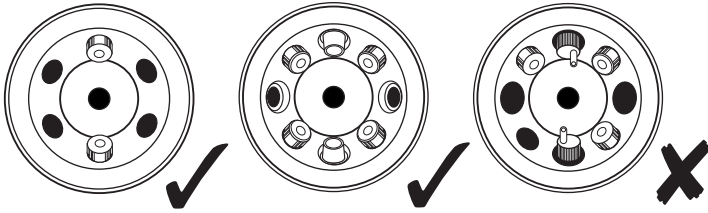
4. Stroom inschakelen achter op apparaat. Op dit gegeven moment gaat de groene 'POWER' neon verlichting branden en, na een korte pauze, gaat tevens de oranje 'LID OPEN' neon verlichting branden om aan te geven dat het deksel geopend kan worden.

LADEN

1. Deksel openen door sluiting op voorkant van apparaat los te maken en het deksel omhoog te zetten.
2. Reageerbuisjes in de rotor plaatsen en verzekeren dat:
 - (a) De juiste buisjes in hun overeenkomstige plaats in de rotor geplaatst worden als de rotor geschikt is voor meer dan één maat reageerbuisje..
 - (b) De rotor symmetrisch geladen wordt met buisjes van dezelfde maat met inhoud van gelijk gewicht. Als men niet in staat is de rotor evenwichtig te laden wegens een oneven aantal reageerbuisjes, een leeg buisje met water vullen en dit als balansgewicht te gebruiken. Dit met water gevuld buisje kan eventueel continu voor dit doel gebruikt worden. (**zie figuur 2**).

WAARSCHUWING - CENTRIFUGE NOOIT LATEN

⚠️ **DRAAIEN ALS ZIJ NIET EVENWICHT IS** ⚠️



(Figuur 2)

3. Na laden van de rotor, deksel sluiten en sluiting vastzetten.

WAARSCHUWING - BIJ SLUITEN VAN HET DEKSEL, ALTIJD

⚠️ **VERZEKEREN DAT STROOM INGESCHAKELD IS** ⚠️

STARTEN

1. Regelaar in gewenste stand zetten

TOERENTAL OP ROTORKOP

STAND	TOEREN	RCF* x g
0	1750	300
1	2000	400
2	2500	500
3	3350	1000
4	4000	1600
5	4700	2200
6	5250	2750
7	5850	3500
8	6300	4000
9	6700	4500
10	7000	5000

DE BOVENSTAANDE GETALLEN ZIJN BENADERDE WAARDEN EN DIENEN SLECHTS ALS VOORLICHTING.

2. 'TIMER' knop op gewenste tijdsduur instellen (aantal minuten dat onder het woord 'TIMER' aangegeven is). Op dit gegeven moment gaat de oranje 'LID OPEN' verklikker uit en gaat de rode 'RUN' verklikker branden en de rotor begint te draaien.

TIMER



(Timer ingesteld op 15 minuten).

N.B.: als de gewenste tijd minder dan 10 minuten bedraagt, de 'TIMER' knop op 15 minuten of langer draaien en dan terug naar de gewenste stand. Zodoende wordt verzekerd dat de tijd nauwkeurig ingesteld is.

3. De centrifuge is nu vergrendeld en het is niet mogelijk het deksel te openen tot de rotor gestopt is en de oranje 'LID OPEN' verknipper gaat branden.
4. De centrifuge kan in het begin enigszins trillen terwijl het toerental toeneemt, maar dit moet ophouden zodra een redelijk toerental bereikt is. Als de trilling echter blijft doorgaan, is de centrifuge waarschijnlijk niet in evenwicht. In dat geval de knop op OFF draaien; de rotor gaat langzamer lopen en stopt. Zodra de oranje 'LID OPEN' verknipper gaat branden moet het deksel geopend en het evenwicht gecontroleerd worden.

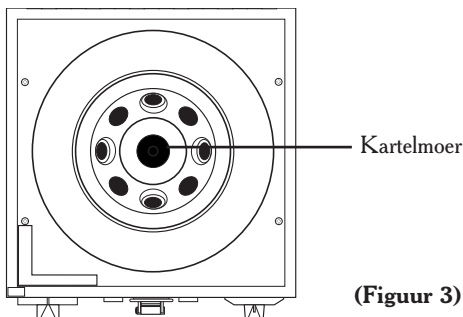
STOPPEN

1. Na aflopen van de ingestelde tijd, schakelt de timer uit en begint de rotor langzamer te draaien. De rode 'RUN' neon verknipper gaat uit en de groene 'POWER' neon verknipper blijft branden. Nadat de rotor gestopt is gaat de oranje 'LID OPEN' neon verknipper na een korte pauze branden om aan te geven dat het deksel geopend kan worden.
2. Reageerbuisjes uitnemen en deksel sluiten, en sluiting aan voorkant van apparaat vastmaken. Nadat het deksel gesloten is moet de stroom aan de achterkant van het apparaat uitgeschakeld worden.

WAARSCHUWING - BIJ SLUITEN VAN HET DEKSEL, ALTIJD VERZEKEREN DAT STROOM INGESCHAKELD IS

BREUK

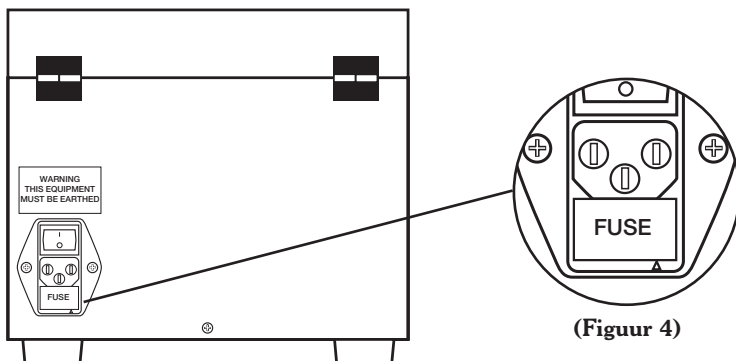
1. Bij eventuele breuk van een buisje, de rotor uitnemen door de kartelmoer waarmee deze in het apparaat bevestigd is, losschroeven (**zie figuur 3**). De rotor moet dan grondig gereinigd en gewassen worden; hierbij oppassen dat gebroken glas geen letsel veroorzaakt.



(Figuur 3)

2. Na eventuele breuk moet de rotor geheel vrij van eventuele glasscherven of andere materialen zijn. Als dit niet het geval is, is het niet mogelijk de rotor bij verder bedrijf met goed gevolg in evenwicht te brengen.

In geval van eventuele technische of bedieningsproblemen,
 Capricorn Laboratory Equipment bellen op
 +44 1425 65 00 88 en naar Technical Support vragen.



TECHNISCHE SPECIFICATIES

Modelnr:	CEP 2000
Motor:	AC Serie 1/15 PK
Max RCF:	4000g
Max toerental :	6000
Stroomvoorziening:	220-240 VAC 50Hz, 3A gezekeerde voeding (UK)
IEC netaansluiting	1.6A snelzekering

VERKLARING VAN CONFORMITEIT

Naam van fabrikant: Capricorn Laboratory Equipment
Adres van fabrikant: Glasshouse Studios, Fryern Court Road, Fordingbridge, Hants, SP6 1NG
Verklaart dat het product:
Productnaam: Tafelcentrifuge
Modelnummer: CEP 2000

conform is met de volgende Productspecificaties:

EMC : EN50081-1 : 1992 / EN55022 : 1988 Klasse B
 EN50082-1 : 1992 / IEC 801-2 : 1984
 / IEC 801-3 : 1984
 / IEC 801-4 : 1988
 EN60601-1-2: 1993 / EN55011 : 1991
 / IEC 801-2 : 1991
 / IEC 801-3 : (EN61000-4-3 : 1997) 3 V/m : 26 - 1000 MHz
 / IEC 801-4 : 1988
 / IEC 801-5 : (EN61000-4-5 : 1995) 1kV & 2kV krachtstroom
 leidingen

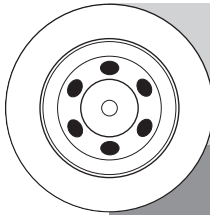
Aanvullende informatie:

Het product voldoet hiermee aan de eisen van Richtlijn 89/336/EEG voor EMC en is dienovereenkomstig voorzien van het CE keurmerk. Het product werd in een typische configuratie getest. Fordingbridge, Hants. U.K. 01 November 2005

D J Prett
 Technical Manager

Voor bestellingen of technische begeleiding Capricorn Laboratory Equipment raadplegen:
Telefoon: +44 (0) 1425 65 00 88 Fax: +44 (0) 1425 65 00 92

CEP Series Rotors



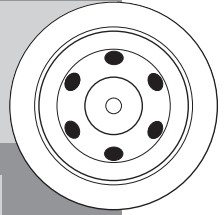
CEPR-6:7

ROTOR VOOR 6 BUISJES

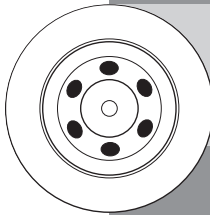
Capaciteit
6 x 100mm x 13mm buisjes
7ml Hemogard Vacutainer

ROTOR VOOR 6 BUISJES

Capaciteit
6 x 65mm x 17mm buisjes
5ml Monovette



CEPR-6:5S



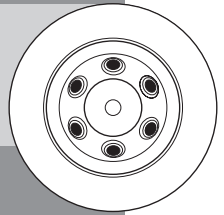
CEPR-6:10

ROTOR VOOR 6 BUISJES

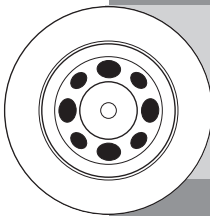
Capaciteit
6 x 100mm x 16mm buisjes
10ml Vacutainer SST

ROTOR VOOR 6 BUISJES

Capaciteit
6 x 75mm x 13mm buisjes
4ml Vacutainer SST
4ml Hemogard Vacutainer



CEPR-6:5



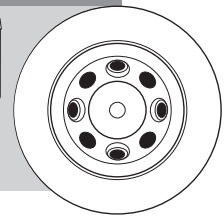
CEPR-8:7/10

**COMBINATIEROTOR
VOOR 8 BUISJES**

Capacity
4 x 100mm x 13mm buisjes
4 x 95mm x 17mm buisjes
7ml Hemogard Vacutainer
10ml Monovette

**COMBINATIEROTOR
VOOR 8 BUISJES**

Capaciteit
4 x 75mm x 13mm buisjes
4 x 100mm x 16mm buisjes
4/10ml Vacutainer SST
4ml Hemogard Vacutainer



CEPR-8:5/10

Bovenstaande onderdeelnummers verwijzen naar uit voorraad leverbare opties.
Capricorn kan op aanvraag ook andere variaties leveren.

Vacutainer, Hemogard & SST zijn alle gedeponeerde handelsmerken van Becton Dickinson U.K. Ltd.
Monovette is een gedeponeerd handelsmerk van Sarstedt Ltd.